

B2 (Устанавливается на стенку шкафа)

B3 (Устанавливается на стенку шкафа)

\* клеммники подключаются при монтаже на объекте

Заказ 476

**Шкаф**

Высота 2000 мм  
 Ширина 600 мм  
 Глубина 800 мм  
 Двустороннее обслуживание

Изм.	Кол.	Лист	№ док.	Подпись	Дата
Разработал		Кормильцев			
Проверил		Карелин			
Н. Контроль		Степанова			
Утвердил		Дмитриев			

НП268-64.0.16.Б ВО

UPS1500+2BAT/СБ/Т/1Е/2Д/1АМ/1АК/3RSz/Serv/2HUB6

**Общий вид**

ПС Заозерная

Стадия	Лист	Листов
РП	1	1

ООО <НТК ИНТЕРФЕЙС>  
 г. Екатеринбург  
 октябрь 2014 г.

Име. № подл. Подпись и дата

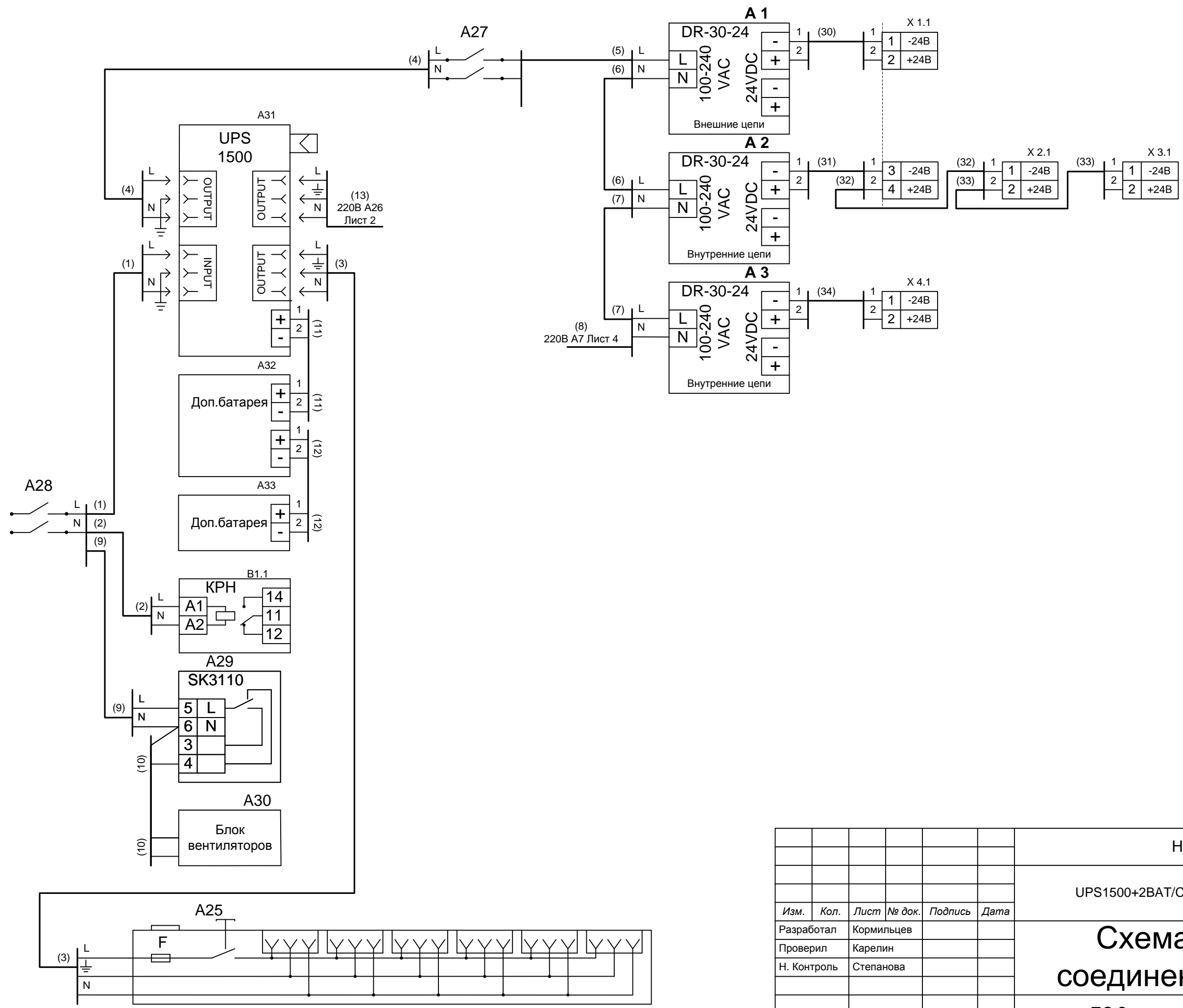
Взам. инв. №

Заказ 476

Взам. инв. №

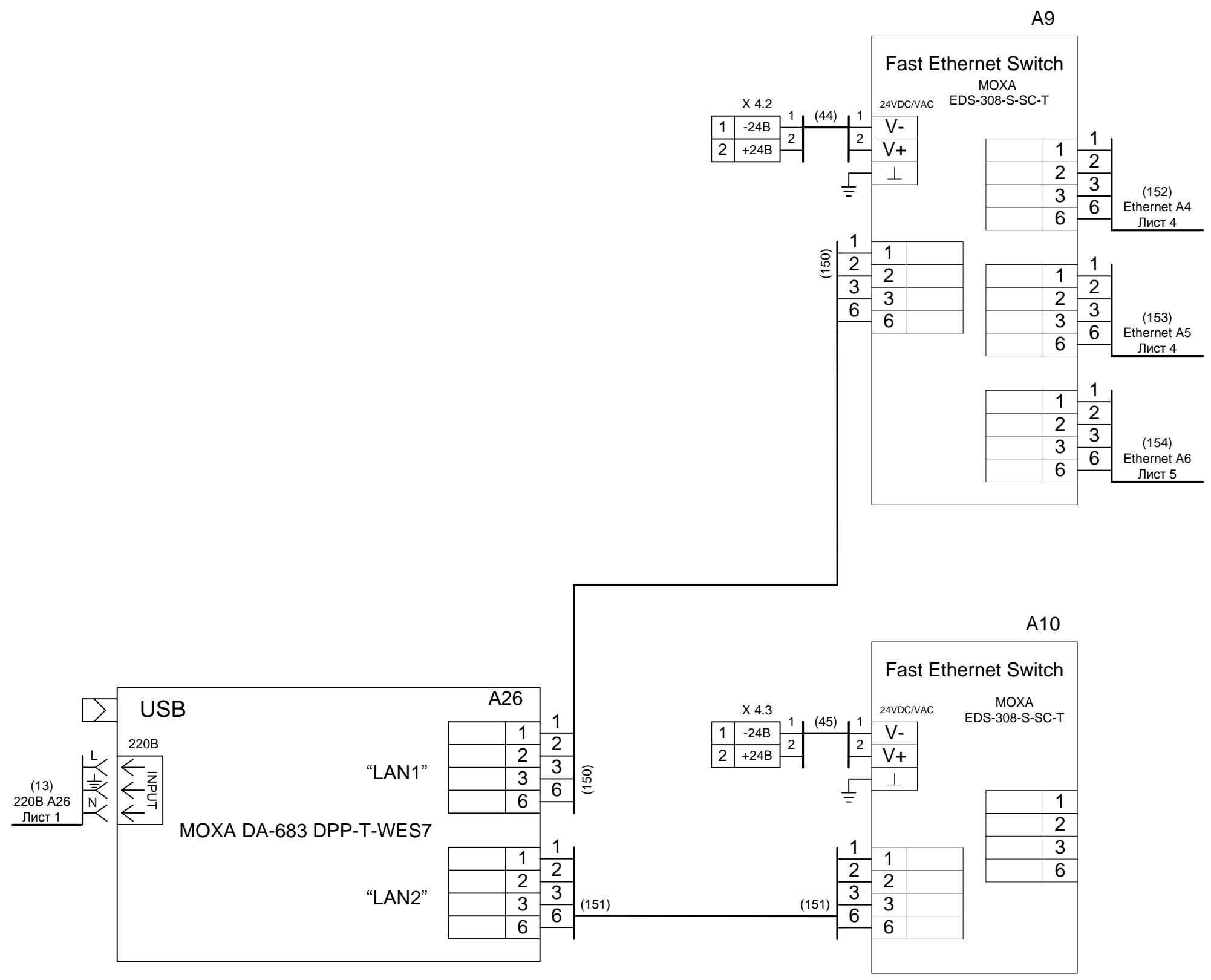
Подпись и дата

Инв. № подл.



						НП268-64.0.16.Б ЭЗ			
						UPS1500+2BAT/СБ/Т/1Е/2Д/1АМ/1АК/3RSz/Serv/2HUB6			
Изм.	Кол.	Лист	№ док.	Подпись	Дата	<b>Схема соединений</b>	Стадия	Лист	Листов
Разработал	Кормильцев						РП	1	5
Проверил	Карелин						ООО <НТК ИНТЕРФЕЙС> г. Екатеринбург октябрь 2014 г.		
Н. Контроль	Степанова								
Утвердил	Дмитриев						ПС Заозерная		

Инв. № подл.	Подпись и дата	Взам. инв. №



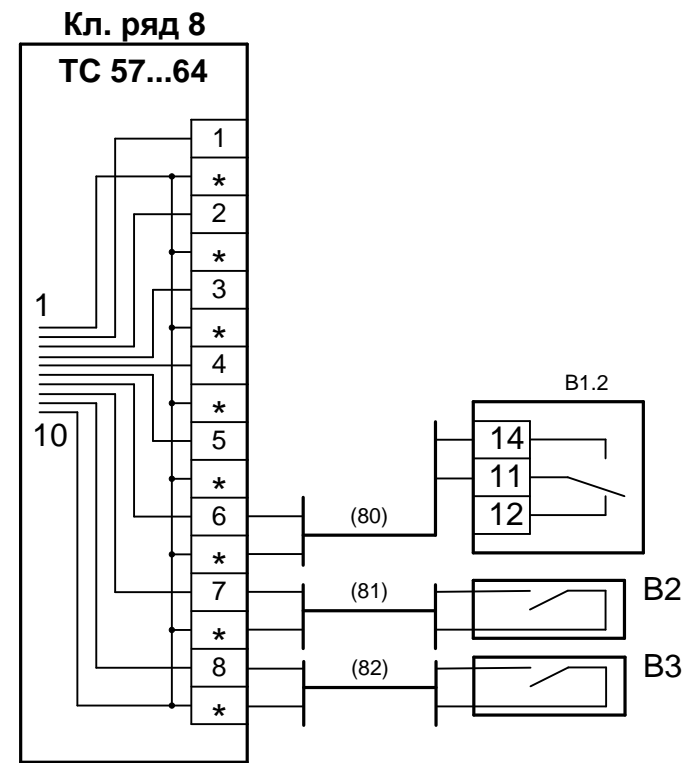
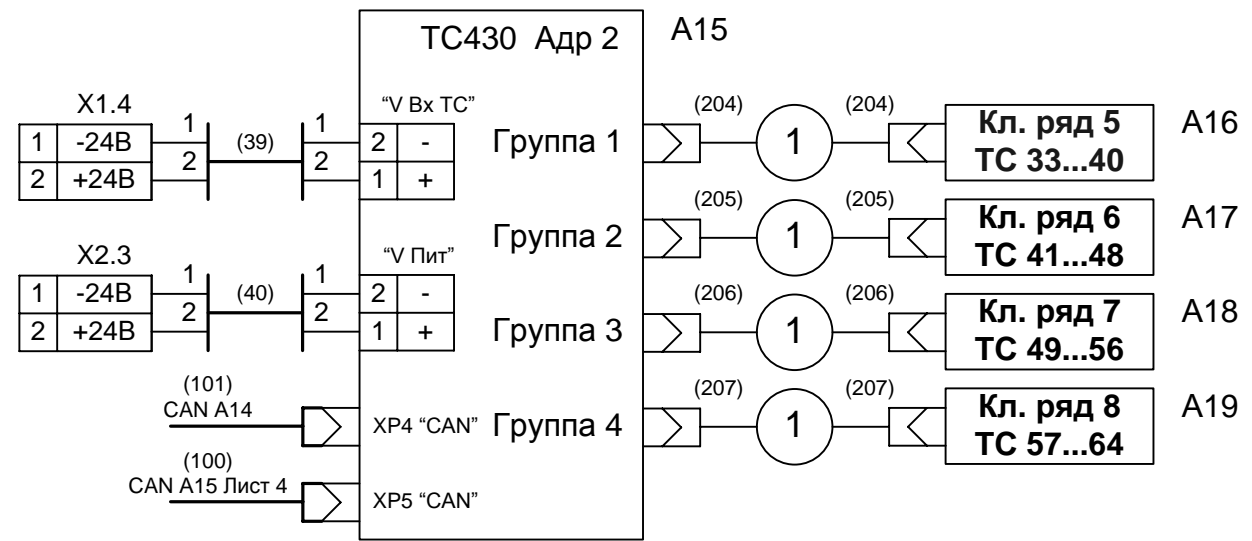
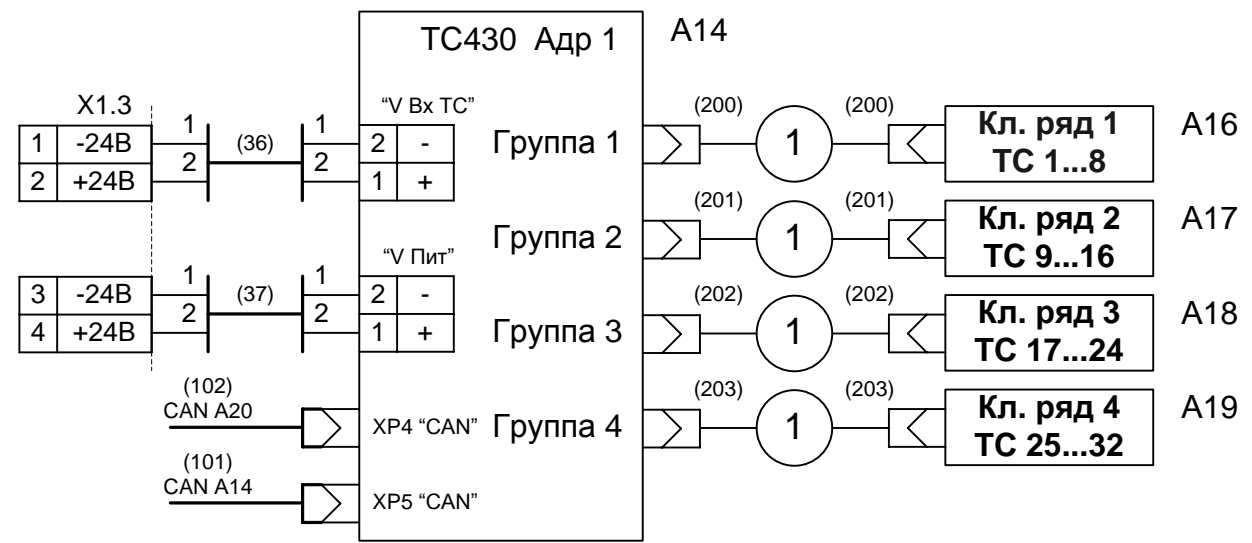
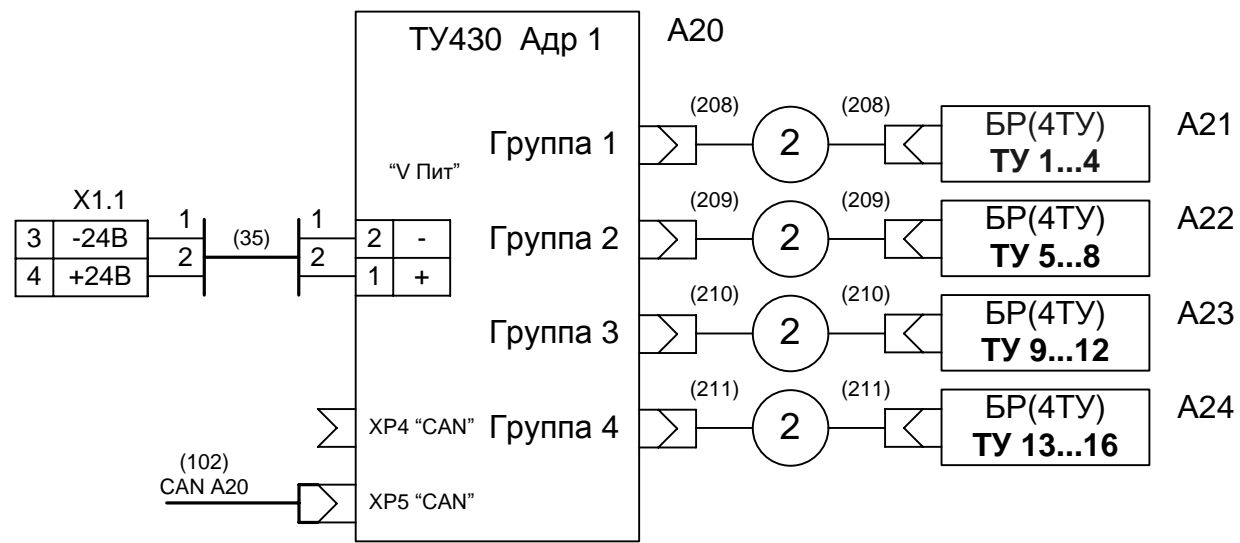


Схема кабеля 1

X1	X2
GND 1	1 GND
IN1 2	2 IN1
IN2 3	3 IN2
IN3 4	4 IN3
IN4 5	5 IN4
IN5 6	6 IN5
IN6 7	7 IN6
IN7 8	8 IN7
IN8 9	9 IN8
GND 10	10 GND

Схема кабеля 2

X1	X2
GND 1	10 GND
IN1 2	9 IN1
IN2 3	8 IN2
IN3 4	7 IN3
IN4 5	6 IN4
IN5 6	5 IN5
IN6 7	4 IN6
IN7 8	3 IN7
IN8 9	2 IN8
GND 10	1 GND

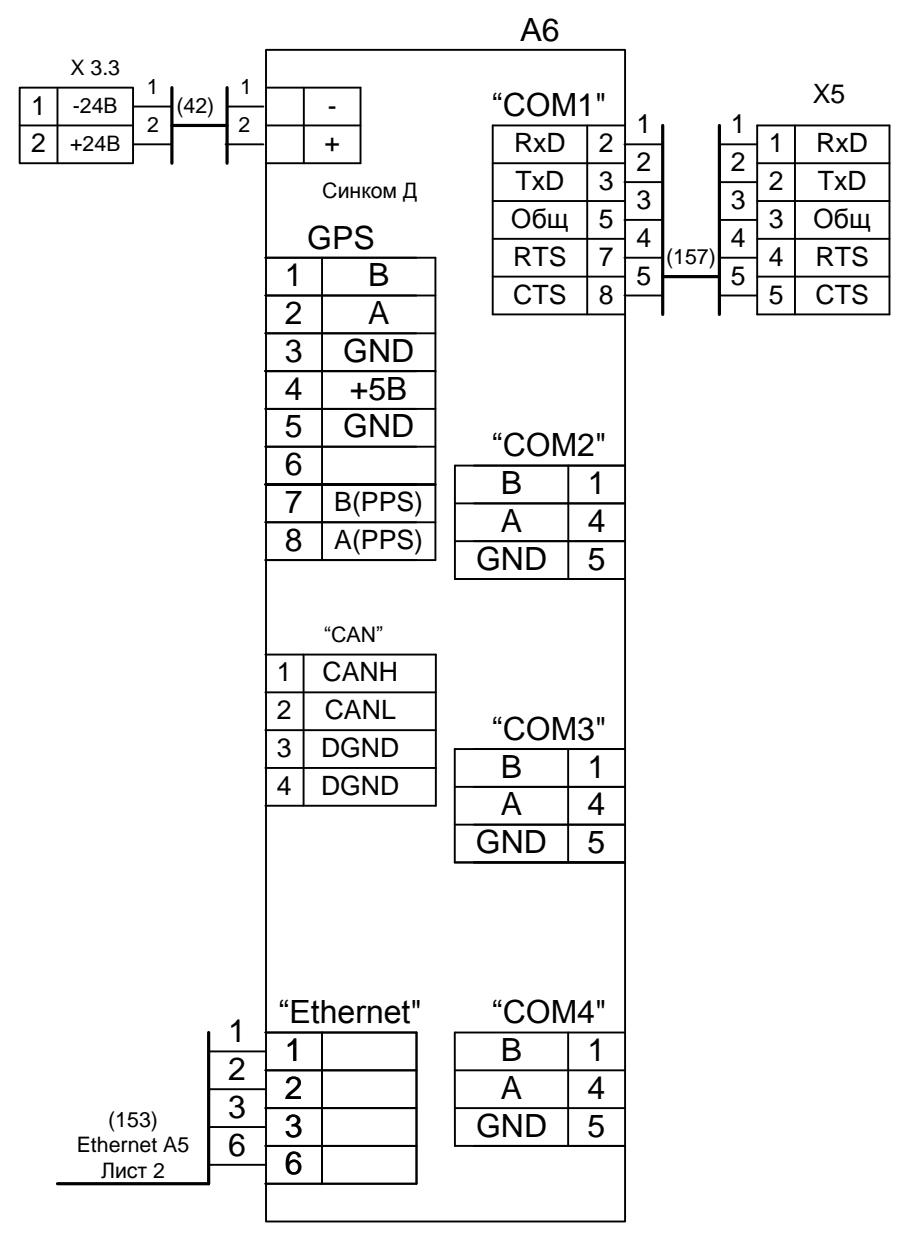
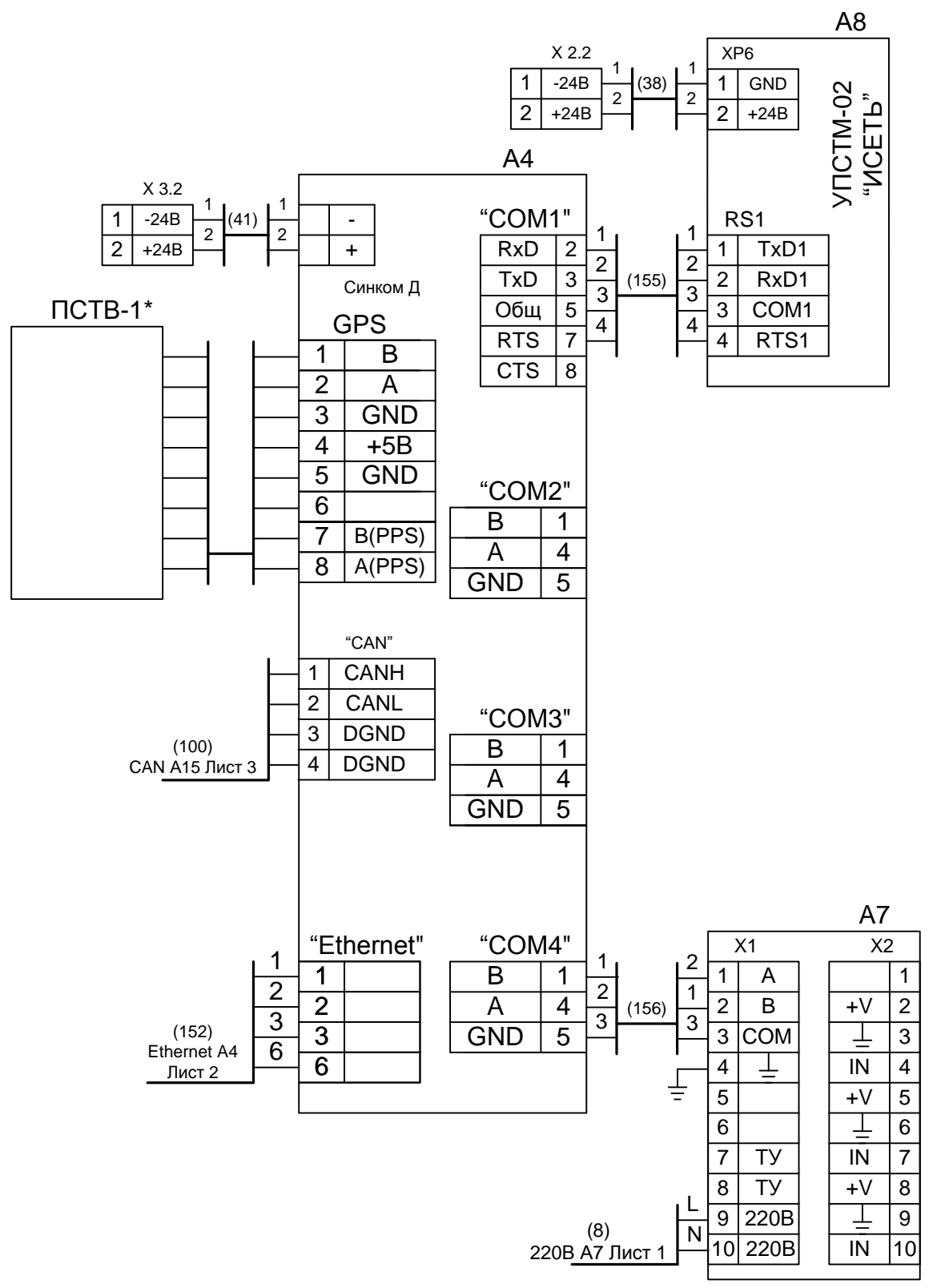
Схема кабеля CAN

X1	X2
CANH 1	1 CANH
CANL 2	2 CANL
GND 3	3 GND
GND 4	4 GND

Изм.	Кол.л	Лист	№док	Подп.	Дата
------	-------	------	------	-------	------

НП268-64.0.16.Б ЭЗ

Ине. № подл.	Подпись и дата	Взам. инв. №
--------------	----------------	--------------

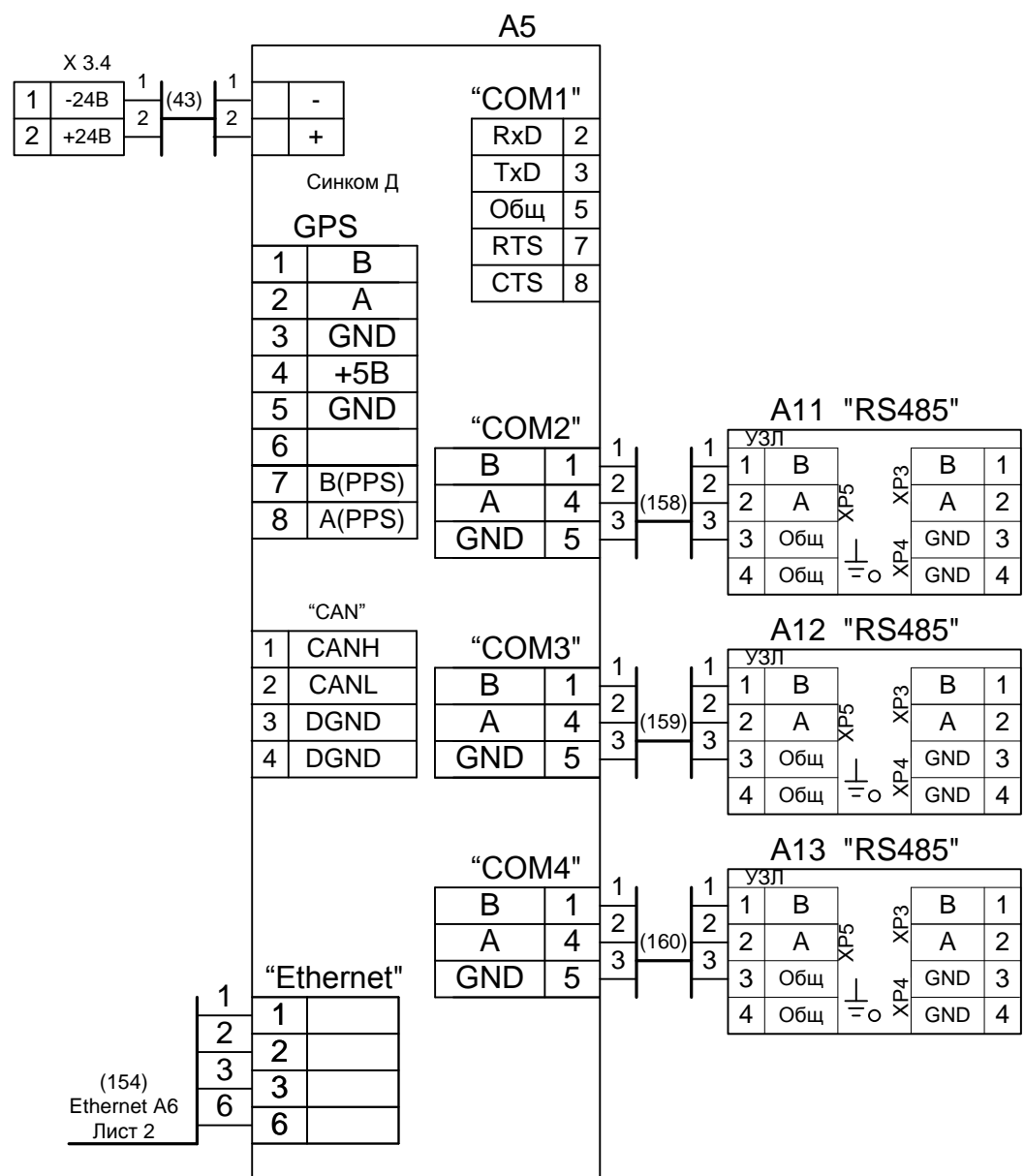


Инд. № подл.	Взам. инв. №
Подпись и дата	

\*Устанавливается вне шкафа, подключается при монтаже шкафа на объекте

Изм.	Кол.л	Лист	№док	Подп.	Дата
------	-------	------	------	-------	------

НП268-64.0.16.Б ЭЗ



Инд. № подл.	Взам. инв. №
Подпись и дата	

Изм.	Кол.л	Лист	№док	Подп.	Дата
------	-------	------	------	-------	------

НП268-64.0.16.Б ЭЗ

Заказ 476

Клемник	Контакт	№ п/п	СИГНАЛ	Кабель / провод	Куда поступает
Кл. ряд 1 (ТС 1...8)	1	1	Общ.		
	*				
	2	2	Общ.		
	*				
	3	3	Общ.		
	*				
	4	4	Общ.		
	*				
	5	5	Общ.		
	*				
	6	6	Общ.		
	*				
	7	7	Общ.		
	*				
	8	8	Общ.		
	*				
Кл. ряд 2 (ТС 9...16)	1	9	Общ.		
	*				
	2	10	Общ.		
	*				
	3	11	Общ.		
	*				
	4	12	Общ.		
	*				
	5	13	Общ.		
	*				
	6	14	Общ.		
	*				
	7	15	Общ.		
	*				
	8	16	Общ.		
	*				

НП268-64.0.16.Б.ТС Э5

UPS1500+2BAT/СБ/Т/1Е/2Д/1АМ/1АК/3RSz/Serv/2HUB6

Таблица подключения  
ТС

Стадия	Лист	Листов
--------	------	--------

РП	1	4
----	---	---

ООО <НТК ИНТЕРФЕЙС>  
г. Екатеринбург  
октябрь 2014 г.

ПС Заозерная

Взам. инв. №

Подпись и дата

Инв. № подл.

Изм.	Кол.	Лист	№ док.	Подпись	Дата
Разработал				Кормильцев	
Проверил				Карелин	
Н. Контроль				Степанова	
Утвердил				Дмитриев	



Клемник	Контакт	№ п/п	СИГНАЛ	Кабель / провод	Куда поступает
Кл. ряд 3 (ТС 17...24)	1 *	17	Общ.		
	2 *				
	3 *	18	Общ.		
	4 *				
	5 *	19	Общ.		
	6 *				
	7 *	20	Общ.		
	8 *				
	9 *	21	Общ.		
	10 *				
11 *	22	Общ.			
12 *					
13 *	23	Общ.			
14 *					
15 *	24	Общ.			
16 *					
Кл. ряд 4 (ТС 25...32)	1 *	25	Общ.		
	2 *				
	3 *	26	Общ.		
	4 *				
	5 *	27	Общ.		
	6 *				
	7 *	28	Общ.		
	8 *				
	9 *	29	Общ.		
	10 *				
11 *	30	Общ.			
12 *					
13 *	31	Общ.			
14 *					
15 *	32	Общ.			
16 *					

Ине. № подл.	Подпись и дата	Взам. инв. №

Изм.	Кол.л	Лист	№док	Подп.	Дата

НП268-64.0.16.Б.ТС Э5

Лист

2

Клемник	Контакт	№ п/п	СИГНАЛ	Кабель / провод	Куда поступает
Кл. ряд 5 (ТС 33...40)	1 *	33	Общ.		
	2 *				
	3 *	34	Общ.		
	4 *				
	5 *	35	Общ.		
	6 *				
	7 *	36	Общ.		
	8 *				
	9 *	37	Общ.		
	10 *				
11 *	38	Общ.			
12 *					
13 *	39	Общ.			
14 *					
15 *	40	Общ.			
16 *					
Кл. ряд 6 (ТС 41...48)	1 *	41	Общ.		
	2 *				
	3 *	42	Общ.		
	4 *				
	5 *	43	Общ.		
	6 *				
	7 *	44	Общ.		
	8 *				
	9 *	45	Общ.		
	10 *				
11 *	46	Общ.			
12 *					
13 *	47	Общ.			
14 *					
15 *	48	Общ.			
16 *					

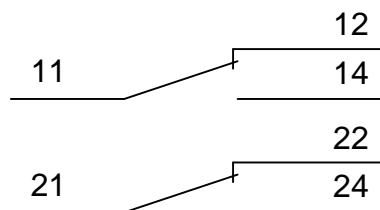
Ине. № подл.	Подпись и дата	Взам. инв. №

Клемник	Контакт	№ п/п	СИГНАЛ	Кабель / провод	Куда поступает
Кл. ряд 7 (ТС 49...56)	1 *	49	Общ.		
	2 *				
	3 *	50	Общ.		
	4 *				
	5 *	51	Общ.		
	6 *				
	7 *	52	Общ.		
	8 *				
	9 *	53	Общ.		
	10 *				
11 *	54	Общ.			
12 *					
13 *	55	Общ.			
14 *					
15 *	56	Общ.			
16 *					
Кл. ряд 8 (ТС 57...64)	1 *	57	Общ.		
	2 *				
	3 *	58	Общ.		
	4 *				
	5 *	59	Общ.		
	6 *				
	7 *	60	Общ.		
	8 *				
	9 *	61	Общ.		
	10 *				
11 *	62	Общ.			
12 *					
13 *	63	Общ.			
14 *					
15 *	64	Общ.			
16 *					

Ине. № подл.	Подпись и дата	Взам. инв. №

A21	1 Вкл
	1 Откл
	2 Вкл
	2 Откл
A22	3 Вкл
	3 Откл
	4 Вкл
	4 Откл
A23	5 Вкл
	5 Откл
	6 Вкл
	6 Откл
A24	7 Вкл
	7 Откл
	8 Вкл
	8 Откл
A23	9 Вкл
	9 Откл
	10 Вкл
	10 Откл
A24	11 Вкл
	11 Откл
	12 Вкл
	12 Откл
A24	13 Вкл
	13 Откл
	14 Вкл
	14 Откл
A24	15 Вкл
	15 Откл
	16 Вкл
	16 Откл

Выходные контакты реле Finder



НП268-64.0.16.Б.ТУ Э5

UPS1500+2BAT/СБ/Т/1Е/2Д/1АМ/1АК/3RSz/Serv/2HUB6

Таблица подключения  
ТУ

Стадия	Лист	Листов
--------	------	--------

РП	1	5
----	---	---

ООО <НТК ИНТЕРФЕЙС>

г. Екатеринбург

октябрь 2014 г.

ПС Заозерная

Ине. № подл.	Подпись и дата	Взам. инв. №
--------------	----------------	--------------

Изм.	Кол.	Лист	№ док.	Подпись	Дата
Разработал				Кормильцев	
Проверил				Карелин	
Н. Контроль				Степанова	
Утвердил				Дмитриев	

		Коман да	Конт.	СИГНАЛ	Кабель / провод	Куда поступает	
Блок реле ТУ А21	Объект 1 ВКЛ	11					
		12					
		14					
		21					
		22					
		24					
	Объект 1 ОТКЛ	11					
		12					
		14					
		21					
		22					
		24					
	Объект 2 ВКЛ	11					
		12					
		14					
		21					
		22					
		24					
	Объект 2 ОТКЛ	11					
		12					
		14					
		21					
		22					
		24					
	Объект 3 ВКЛ	11					
		12					
		14					
		21					
22							
24							
Объект 3 ОТКЛ	11						
	12						
	14						
	21						
	22						
	24						
Объект 4 ВКЛ	11						
	12						
	14						
	21						
	22						
	24						
Объект 4 ОТКЛ	11						
	12						
	14						
	21						
	22						
	24						

Инв. № подл.	Подпись и дата	Взам. инв. №

Изм.	Кол. л.	Лист	Недок	Подп.	Дата

НП268-64.0.16.Б.ТУ Э5

		Коман да	Конт.	СИГНАЛ	Кабель / провод	Куда поступает	
<b>Блок реле ТУ А22</b>	<b>Объект 5 ВКЛ</b>	11					
		12					
		14					
		21					
		22					
		24					
	<b>Объект 5 ОТКЛ</b>	11					
		12					
		14					
		21					
		22					
		24					
	<b>Объект 6 ВКЛ</b>	11					
		12					
		14					
		21					
		22					
		24					
	<b>Объект 6 ОТКЛ</b>	11					
		12					
		14					
		21					
		22					
		24					
	<b>Объект 7 ВКЛ</b>	11					
		12					
		14					
		21					
		22					
		24					
	<b>Объект 7 ОТКЛ</b>	11					
		12					
		14					
		21					
		22					
		24					
	<b>Объект 8 ВКЛ</b>	11					
		12					
		14					
		21					
		22					
		24					
	<b>Объект 8 ОТКЛ</b>	11					
		12					
		14					
		21					
		22					
		24					

Инв. № подл.	Подпись и дата	Взам. инв. №

Изм.	Кол. л.	Лист	№ док	Подп.	Дата

НП268-64.0.16.Б.ТУ Э5

		Коман да	Конт.	СИГНАЛ	Кабель / провод	Куда поступает	
Блок реле ТУ А23	Объект 9 ВКЛ	11					
		12					
		14					
		21					
		22					
		24					
	Объект 9 ОТКЛ	11					
		12					
		14					
		21					
		22					
		24					
	Объект 10 ВКЛ	11					
		12					
		14					
		21					
		22					
		24					
	Объект 10 ОТКЛ	11					
		12					
		14					
		21					
		22					
		24					
	Объект 11 ВКЛ	11					
		12					
		14					
		21					
		22					
		24					
	Объект 11 ОТКЛ	11					
		12					
		14					
		21					
		22					
		24					
	Объект 12 ВКЛ	11					
		12					
		14					
		21					
		22					
		24					
	Объект 12 ОТКЛ	11					
		12					
		14					
		21					
		22					
		24					

Инв. № подл.	Подпись и дата	Взам. инв. №

Изм.	Кол. л.	Лист	Недок	Подп.	Дата

НП268-64.0.16.Б.ТУ Э5

		Коман да	Конт.	СИГНАЛ	Кабель / провод	Куда поступает					
<b>Блок реле ТУ А24</b>							Объект 13 ВКЛ	11			
								12			
								14			
								21			
								22			
								24			
							Объект 13 ОТКЛ	11			
								12			
								14			
								21			
								22			
								24			
							Объект 14 ВКЛ	11			
								12			
								14			
								21			
								22			
								24			
							Объект 14 ОТКЛ	11			
								12			
								14			
								21			
								22			
								24			
							Объект 15 ВКЛ	11			
								12			
								14			
								21			
								22			
								24			
							Объект 15 ОТКЛ	11			
								12			
								14			
								21			
								22			
								24			
							Объект 16 ВКЛ	11			
								12			
								14			
								21			
								22			
								24			
							Объект 16 ОТКЛ	11			
								12			
								14			
								21			
								22			
								24			

Инв. № подл.	Подпись и дата	Взам. инв. №

Изм.	Кол. л.	Лист	№ док	Подп.	Дата

НП268-64.0.16.Б.ТУ Э5